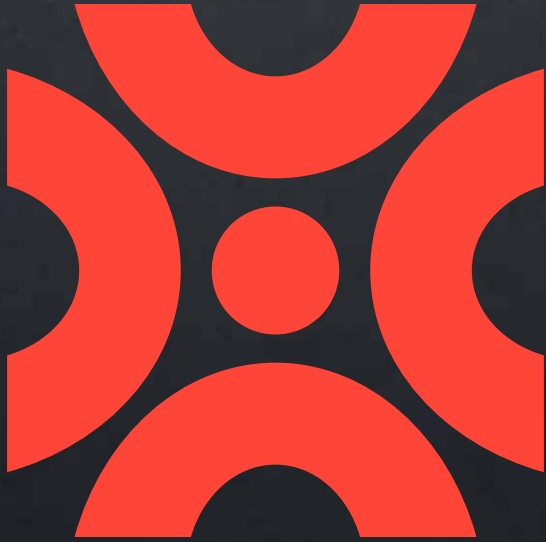


WORLD • COMPLETE COOLING SOLUTIONS WORLD • COMPLETE SOLUTIONS WORLD • COMPLETE COOLING SOLUTIONS WORLD • COMPLETE



- Yatay havuz dondurucu ve yarım cam kapı kombinasyonuna sahip olan Manolya serisi dondurucular, dondurma ve çeşitli dondurulmuş ürünlerin çok yönlü teşhirine yönelik olarak dizayn edilmiştir. Manolya'nın fonksiyonel dizaynı hipermarketler için optimal ürün yükleme imkânı sağlar. Reyonun güçlü ve çok yönlü yapısı küçük ürünler için göz hizası teşhiri sağladığı gibi büyük ve ağır paketler için de yatay teşhir ve depolama olanağı sunar.

- Manolya series which has combination of half glass door and horizontal island freezer, has been designed for versatile display of ice cream and various frozen products. Functional design of Manolya provides opportunity of optimal product loading. Strong and versatile construction of the rayon provide eye level display for small and special products as well as panoramic display and storage for larger and heavier items



MANOLYA

Yan panel hariç uzunluklar Length without ends	mm	2500	3750			
Yan panel kalınlığı End panel thickness	mm	65				
Yükseklik Height	mm	2050	2200	2050	2200	
Çalışma sıcaklığı Working temperature	°C	(-20/-22)				
Açık teşhir yüzeyi Opening display surface	m ²	2,96	3,33	4,43	5,00	
Yükleme alanı Loading area	m ²	En Depth 1112	4,64	5,51	6,96	8,27
Net hacim Net volume	dm ³		1543	1671	2314	2507



Gece Perdesi
Night Blind



Cam Sürgü
Glass Sliding Cover



Tel Taban
Wire Base

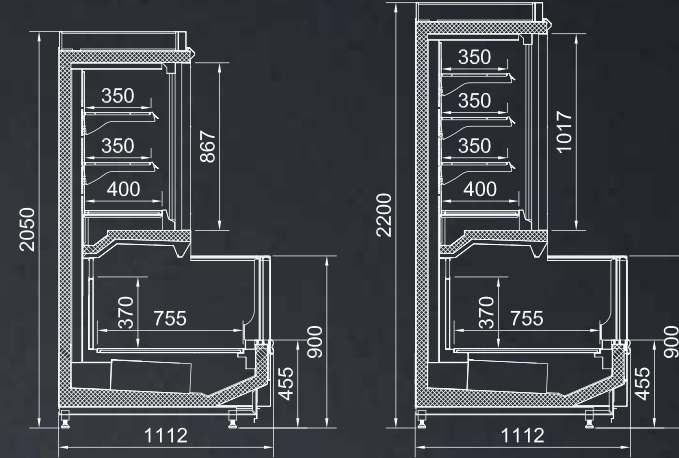


Tel Ara Bölücü
Wire Product Divider



Tel Raf
Wire Shelf

TEKNİK ÇİZİMLER / TECHNICAL DRAWINGS



HER ZAMAN TAZE

ALWAYS
KEEP IT
FRESH



 **ÇAGLAYAN**

caglayansogutma.com | caglayanrefrigeration.com



UNICERT
ISO 22000



UNICERT
ISO 9001

